



RL PROFESSIONAL CONSOLE
GAMING MONITOR

Gaming is in the Details

Seria RL
Podręcznik użytkownika

Prawa autorskie

Copyright © 2016 BenQ Corporation. Wszelkie prawa zastrzeżone. Reprodukowanie, przekazywanie, przepisywanie, zapisywanie w jakikolwiek sposób lub tłumaczenie na jakikolwiek język lub język programowania tej publikacji, w każdej formie i jakimikolwiek środkami elektronicznymi, mechanicznymi, magnetycznymi, optycznymi, chemicznymi, lub innymi jest zabronione bez wcześniejszej pisemnej zgody firmy BenQ Corporation.

Ograniczenie odpowiedzialności

Firma BenQ Corporation nie podejmuje zobowiązań prawnych, ani nie daje gwarancji, wyrażonych lub domniemanych, w odniesieniu do zawartości niniejszego dokumentu, a szczególnie unieważnia wszelkie gwarancje, tytuły sprzedaży, czy fakt spełniania wymagań dla szczególnych zastosowań. Co więcej, firma BenQ Corporation zastrzega sobie prawo do przeprowadzania aktualizacji niniejszej publikacji i wprowadzania zmian od czasu do czasu do zawartości tej publikacji bez wymogu informowania kogokolwiek przez BenQ Corporation o takich aktualizacjach czy zmianach.

Na działanie funkcji zapobiegającej migotaniu mogą wywierać negatywny wpływ zewnętrzne czynniki np. jakość kabla, stabilność zasilania, zakłócenia sygnału lub niewłaściwe uziemienie — nie są to jedyne czynniki zewnętrzne, które mogą taki wpływ wywierać. (Dotyczy wyłącznie modeli z funkcją zapobiegania migotaniu.)

Bezpieczeństwo zasilania



Proszę przestrzegać poniższych przepisów bezpieczeństwa, aby zapewnić najlepszą jakość obrazu i długi czas użytkowania monitora.

- Wtyczka zasilania służy do podłączenia urządzenia do zasilania prądem zmiennym.
- Kabel zasilania służy do podłączania urządzeń do zasilania. Gniazdko zasilania powinno znajdować się blisko wyposażenia i być łatwo dostępne.
- Ten produkt należy zasilac prądem o charakterystyce podanej na oznaczonej etykiecie. Jeśli nie jesteś pewny co do rodzaju dostępnego zasilania, skontaktuj się ze sprzedawcą lub lokalną firmą dostarczającą prąd.
- Należy korzystać z atestowanych przewodów o parametrach równych H03VV-F lub H05VV-F, 2G lub 3G, 0,75mm².

Konserwacja i czyszczenie

- Czyszczenie. Zanim rozpoczniesz czyszczenie pamiętaj, żeby wyłączyć monitor z zasilania. Oczyść powierzchnię monitora LCD przy pomocy gładkiej szmatki. Unikaj stosowania jakichkolwiek płynów, aerozoli, czy środków do czyszczenia okien.

- Szczeliny i otwory z tyłu, lub u góry obudowy zapewniają wentylację. Nie wolno ich blokować, ani przykrywać. Monitora nie wolno umieszczać obok, lub nad kaloryferem, lub innym źródłem ciepła, lub w ciasnej zabudowie, jeśli nie zapewniono odpowiedniej wentylacji.
- Nigdy nie wciskaj jakichkolwiek przedmiotów, ani nie wlewaj żadnych płynów do tego urządzenia.

Naprawy

Nie podejmuj prób własnoręcznej naprawy monitora, ponieważ otwieranie lub zdejmowanie części obudowy może wystawić cię na wpływ niebezpiecznego napięcia lub inne ryzyko. Jeśli dojdzie do jakiegokolwiek przypadku nieodpowiedniego działania opisanego powyżej, lub dojdzie do wypadku, np. upuszczenia urządzenia, skontaktuj się z wykwalifikowanymi pracownikami serwisu, aby naprawić monitor.

BenQ ecoFACTS

BenQ has been dedicated to the design and development of greener product as part of its aspiration to realize the ideal of the "Bringing Enjoyment 'N Quality to Life" corporate vision with the ultimate goal to achieve a low-carbon society. Besides meeting international regulatory requirement and standards pertaining to environmental management, BenQ has spared no efforts in pushing our initiatives further to incorporate life cycle design in the aspects of material selection, manufacturing, packaging, transportation, using and disposal of the products. BenQ ecoFACTS label lists key eco-friendly design highlights of each product, hoping to ensure that consumers make informed green choices at purchase. Check out BenQ's CSR Website at <http://csr.BenQ.com/> for more details on BenQ's environmental commitments and achievements.

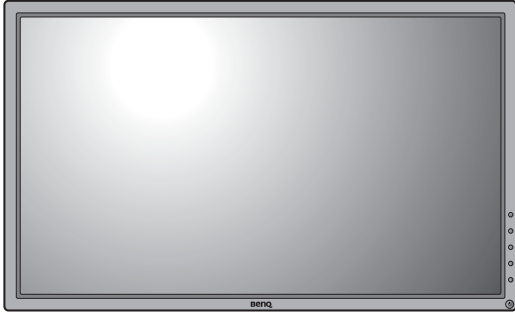
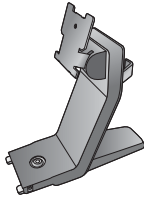

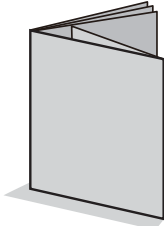

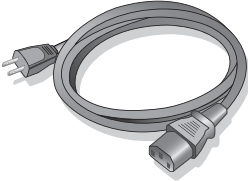
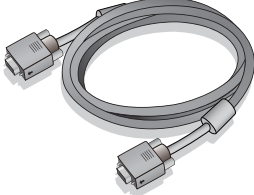


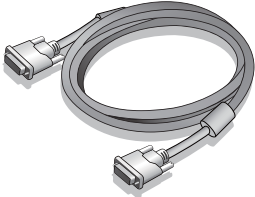
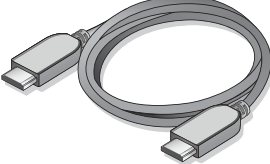

Spis treści

Prawa autorskie	2
Pierwsze kroki	5
Poznaj swój monitor	7
Widok z przodu	7
Widok z tyłu	7
Porty wejściowe i wyjściowe	8
Jak zainstalować sprzęt monitora	9
Połóż kontroler konsoli na podstawie monitora	13
Odłączanie stojaka podstawy	14
Korzystanie z zestawu do montażu monitora	16
Jak wykorzystać maksimum możliwości monitora BenQ	17
Instalacja monitora w nowym komputerze	18
Rozwinięcie istniejącej instalacji monitora	19
Instalacja w środowisku systemów Windows 10	20
Instalacja w środowisku systemów Windows 8 (8.1)	21
Instalacja w środowisku systemów Windows 7	22
Dostosowywanie ustawień monitora Panel sterowania	23
Panel sterowania	23
Obsługa menu podstawowego	24
Optymalizacja obrazu	26
Dostosowanie przycisków skrótów	26
Konfiguracja własnego trybu gry	27
Regulacja trybu wyświetlania	27
Korzystanie z Intelig. skalow.	27
Poruszanie się po menu głównym	28
Menu Wyśw.	29
Menu Obraz	31
Menu Obraz zaawan.	34
Menu Zapisz Ustawienia	39
Menu Audio	40
Menu System	41
Rozwiązywanie problemów	45
Najczęściej zadawane pytania (FAQ)	45
Potrzebujesz więcej pomocy?	47

Pierwsze kroki

Podczas odpakowywania monitora sprawdź czy otrzymałeś następujące elementy. Jeśli ich nie ma lub są uszkodzone, proszę niezwłocznie skontaktować się ze sprzedawcą, u którego zakupiono produkt.

Monitor LCD BenQ	
Stojak monitora	
Podstawa monitora	
Instrukcja szybkiego startu	
CD-ROM	
Kabel zasilania (Obraz może różnić się w zależności od produktu dostępnego w danym regionie)	
Przewód obrazu: D-Sub (Opcjonalne wyposażenie pomocnicze, sprzedawane oddzielnie)	

Przewód obrazu: DVI-D (Opcjonalne wyposażenie pomocnicze, sprzedawane oddzielnie)	
Przewód obrazu: HDMI	
Przewód audio	



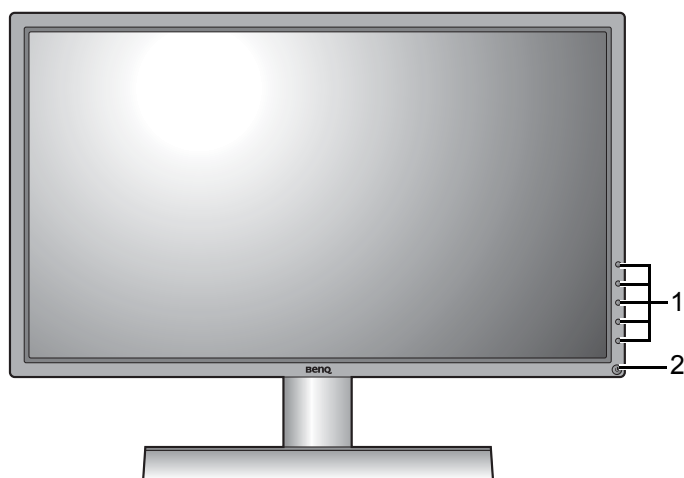
- Dostępne akcesoria i przedstawione rysunki mogą się różnić od rzeczywistej zawartości opakowania i produktu dostarczanego w danym regionie. Ponadto zawartość opakowania może się zmienić bez uprzedniego powiadomienia. Nietożące do produktu kable można zakupić oddzielnie.
- Pomyśl o przechowaniu pudła i opakowania w magazynie do wykorzystania w przyszłości, kiedy wystąpi potrzeba transportowania monitora. Założenie opakowania piankowego jest idealnym rozwiązaniem zabezpieczenia monitora na czas transportu.



- Produkt i akcesoria należy zawsze przechowywać z dala od małych dzieci.

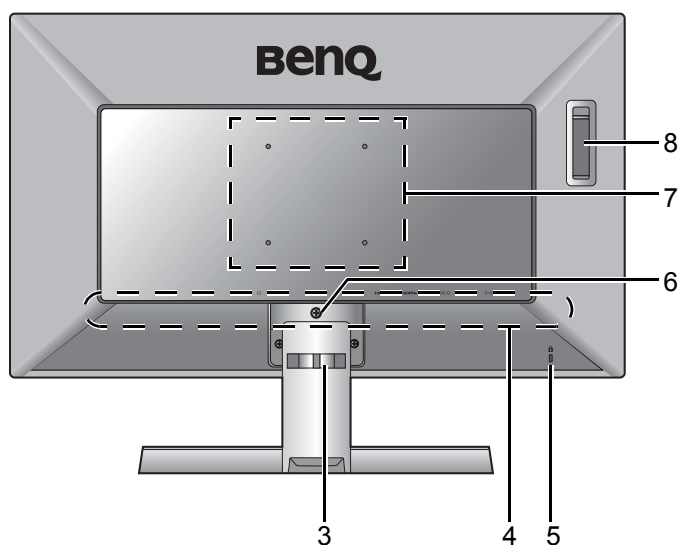
Poznaj swój monitor

Widok z przodu



1. Przyciski sterowania
2. Przycisk zasilania

Widok z tyłu



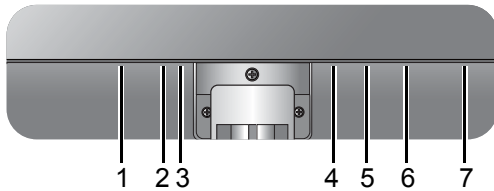
3. Zaczep kabla
4. Porty wejściowe i wyjściowe (różnią się w zależności od modelu, patrz „Porty wejściowe i wyjściowe“ na stronie 8)
5. Gniazdo blokady Kensington
6. Zwalnianie stojaka
7. Otwory montowania na ścianie
8. Zawieszka do słuchawki



- Powyższy diagram może odbiegać od rzeczywistości, zależnie od zakupionego modelu urządzenia.
- Obraz może różnić się w zależności od produktu dostępnego w danym regionie.

Porty wejściowe i wyjściowe

Dostępne porty wejściowe i wyjściowe mogą się różnić w zależności od zakupionego modelu. Sprawdź dokument Dane techniczne na dostarczonej płycie CD, aby uzyskać szczegółowe informacje.



1. Gniazdo wtyczki zasilacza
2. Wejście liniowe audio
3. Gniazdo słuchawkowe
4. Gniazdo HDMI
5. Gniazdo HDMI
6. Gniazdo DVI-D
7. Gniazdo D-Sub

Jak zainstalować sprzęt monitora



- Jeśli komputer jest włączony, przed przystąpieniem do dalszych czynności należy wyłączyć go. Nie przyłączać monitora do zasilania ani nie włączać go, dopóki w instrukcji nie wystąpi takie zalecenie.
- Następujące ilustracje stanowią jedynie przykład. Dostępne wtyczki wejściowe i wyjściowe mogą się różnić w zależności od zakupionego modelu.

1. Przyłączanie podstawy monitora.

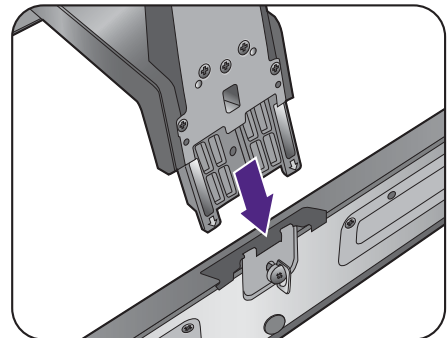
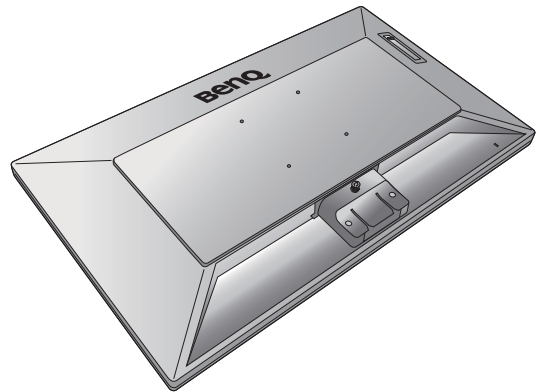


Zachować ostrożność, aby nie doszło do uszkodzenia monitora. Położenie monitora powierzchnią ekranu na zszywacz biurowy lub myszkę spowoduje pęknięcie szkła lub uszkodzenie podłoża ekranu ciekłokrystalicznego unieważniając gwarancję. Przesuwanie monitora po powierzchni biurka spowoduje zarysowanie lub uszkodzenie obramowania i elementów sterujących monitora.

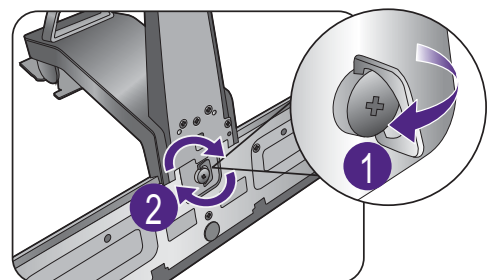
Należy zabezpieczyć monitor i jego ekran przygotowując pustą płaską przestrzeń na biurku i umieszczając na niej coś miękkiego, na przykład worek z opakowania monitora, jako podkładkę.

Ułożyć monitor ekranem zwróconym w dół na płaskiej, czystej, miękkiej powierzchni.

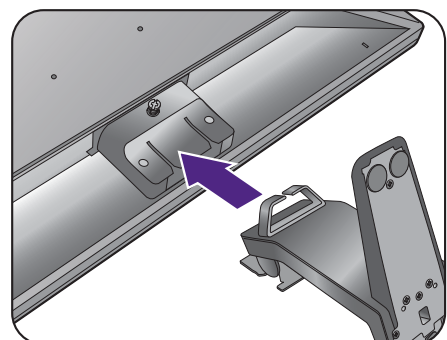
Przymocować stojak monitora do podstawy monitora w sposób przedstawiony na ilustracji, aż zatrzaśnie się we właściwym położeniu.



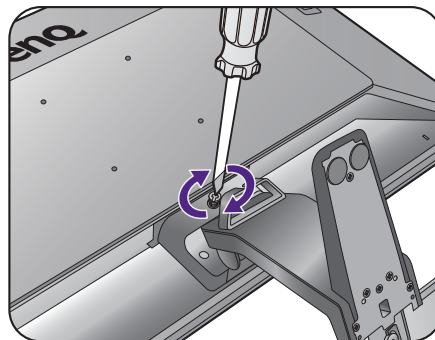
Dokręć śrubę znajdującą się u dołu podstawy monitora, tak jak to pokazano na ilustracji.



Ustawić końcówkę ramienia stojaka w odpowiednim położeniu w stosunku do monitora, a następnie pchnąć ją aż do zatrzaśnięcia i zablokowania.

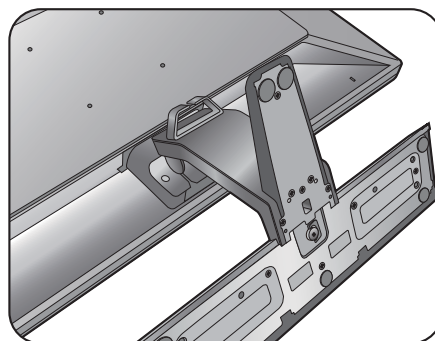


Dokręć śrubę mocującą stojak do monitora.

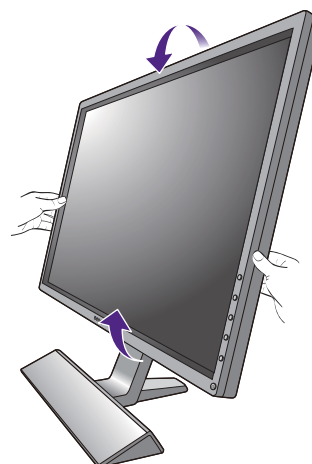


Spróbować odciągnąć je od siebie, aby upewnić się, czy zostały prawidłowo zaczezione.

Ostrożnie unieść monitor, obrócić go i postawić stojakiem na płaskiej, równej powierzchni.



W celu zminimalizowania niepożądanych odbić światła należy odpowiednio obrócić monitor i ustawić kąt ekranu.



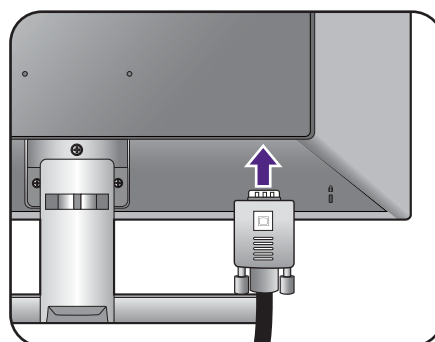
2. Podłączanie przewodów obrazu komputera PC

Podłączanie przewodu z wtyczką D-Sub

Podłącz wtyczkę przewodu D-Sub (po stronie bez filtra ferrytowego) do gniazda wideo w monitorze. Przyłącz drugą wtyczkę przewodu (po stronie z filtrem ferrytowym) do gniazda wideo w komputerze.

Dokręć palcami wszystkie śruby, aby zapobiec przypadkowemu wypadnięciu wtyczek podczas korzystania z urządzeń.

Albo

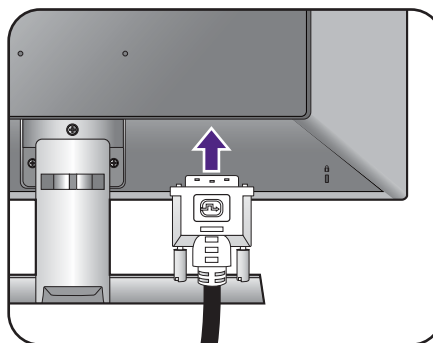


Podłączanie przewodu z wtyczką DVI-D

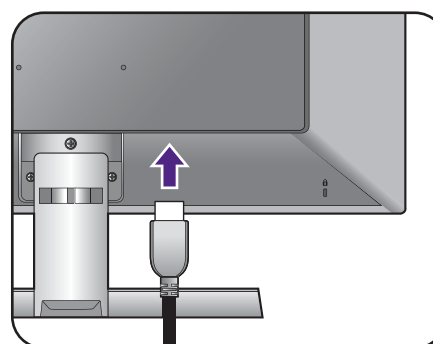
Podłącz wtyczkę przewodu DVI-D (po stronie bez filtra ferrytowego) do gniazda wideo w monitorze. Przyłącz drugą wtyczkę przewodu (po stronie z filtrem ferrytowym) do gniazda wideo w komputerze.

Dokręć palcami wszystkie śruby, aby zapobiec przypadkowemu wypadnięciu wtyczek podczas korzystania z urządzeń.

Lub



Lub



Jeśli dostępna jest więcej niż jedna metoda transmisji wideo, przed podłączeniem warto rozważyć jakość obrazu każdego kabla wideo.

- Lepsza jakość: HDMI / DVI-D
- Dobra jakość: D-Sub

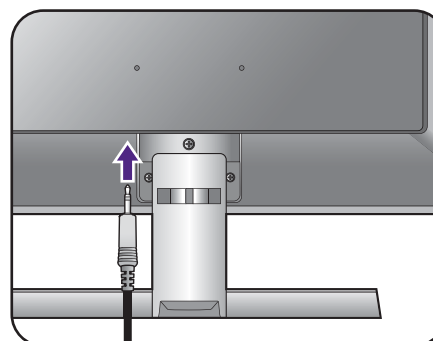
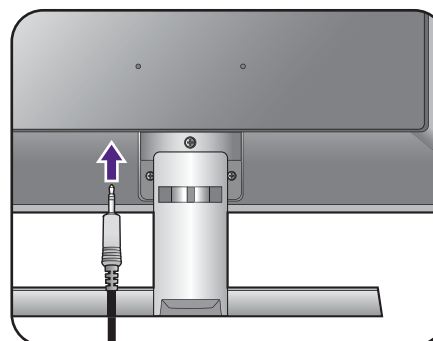


Przewody obrazu dołączone do zestawu oraz układ gniazd przedstawiony po prawej mogą wyglądać inaczej na właściwym urządzeniu w zależności od regionu, w którym zostało zakupione.

3. Podłączanie przewodu audio (modele z głośnikami).

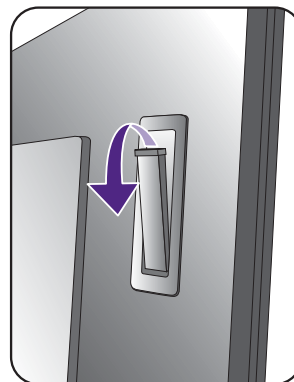
Połącz gniazdo z tyłu monitora (wejście liniowe) oraz gniazdo wyjścia dźwięku komputera za pomocą przewodu audio.

Możesz również podłączyć słuchawki do gniazda słuchawkowego monitora, które znajdziesz na jego lewej stronie.

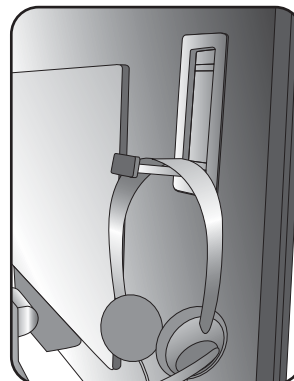


4. Korzystanie z zawieszki do słuchawki.

Wyciągnij zawieszkę do słuchawki znajdującą się z tyłu monitora.




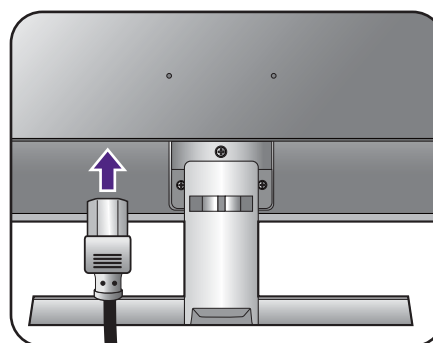
W razie potrzeby można słuchawki umieścić delikatnie na zawieszce.



Maksymalne obciążenie zawieszki do słuchawek to 400g. Nie wolno wywierać nadmiernej siły na zawieszkę.

5. Przyłączanie kabla zasilającego do monitora.

Przyłączyć jeden koniec kabla zasilającego do gniazda oznaczonego napisem . Doprowadzenie zasilania, znajdującego się z tyłu monitora. Jeszcze nie przyłączać drugiego końca kabla do gniazdka zasilania sieciowego.



6. Przyłączenie i włączenie zasilania.

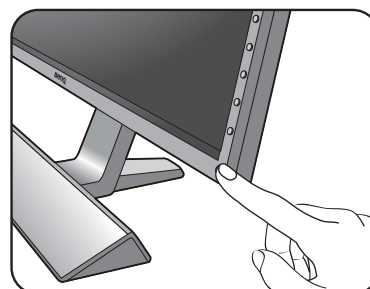
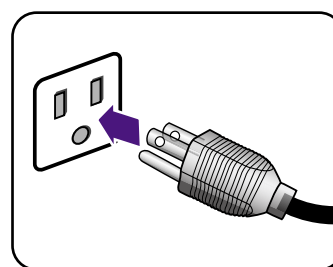
Włożyć drugi koniec kabla zasilającego do gniazdka zasilania sieciowego i włączyć.



Obraz może różnić się w zależności od produktu dostępnego w danym regionie.

Aby włączyć monitor, naciśnij przycisk zasilania znajdujący się na monitorze.

Włącz także komputer oraz wykonaj instrukcje podane w rozdziale „[Jak wykorzystać maksimum możliwości monitora BenQ](#)” na stronie 17, aby zainstalować oprogramowanie monitora.



Aby wydłużyć okres użytkowania produktu, zalecamy korzystanie z funkcji zarządzania energią komputera.

Położ kontroler konsoli na podstawie monitora

Podstawa została tak zaprojektowana, aby stanowić podparcie dla kontrolera. Nieużywany kontroler można zostawić oparty na podstawie.



Odłączanie stojaka podstawy

1. Przygotowanie monitora i odpowiedniego miejsca.

Wyłączyć monitor oraz zasilanie przed odłączeniem kabla zasilającego. Wyłączyć komputer przed odłączeniem kabla sygnałowego monitora.

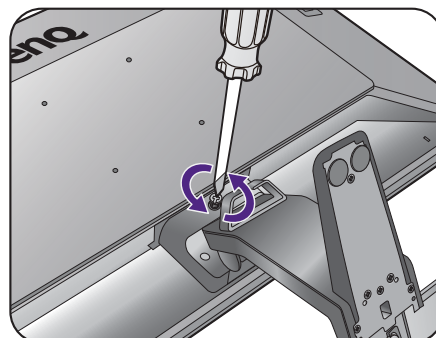
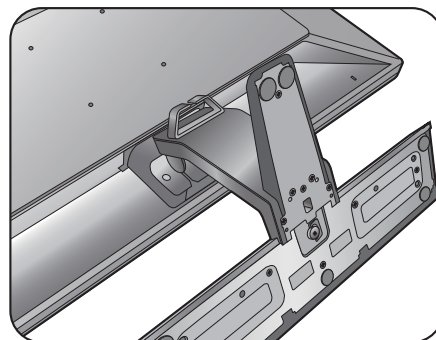
Należy zabezpieczyć monitor i jego ekran przygotowując pustą płaską przestrzeń na biurku i umieszczając na niej coś miękkiego, na przykład worek z opakowania monitora, jako podkładkę, przed ułożeniem monitora ekranem zwróconym w dół na tej czystej, płaskiej, miękkiej powierzchni.



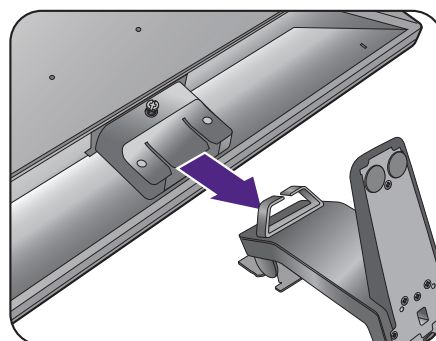
Zachować ostrożność, aby nie doszło do uszkodzenia monitora. Położenie monitora powierzchnią ekranu na zszywacz biurowy lub myszkę spowoduje pęknięcie szkła lub uszkodzenie podłoża ekranu ciekłokrystalicznego unieważniając gwarancję. Przesuwanie monitora po powierzchni biurka spowoduje zarysowanie lub uszkodzenie obramowania i elementów sterujących monitora.

2. Zdemontuj stojak monitora.

Używając wkrętaka z ostrzem krzyżowym, zwolnij śruby mocujące stojak do monitora.

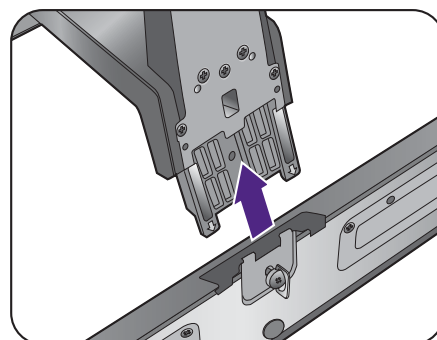
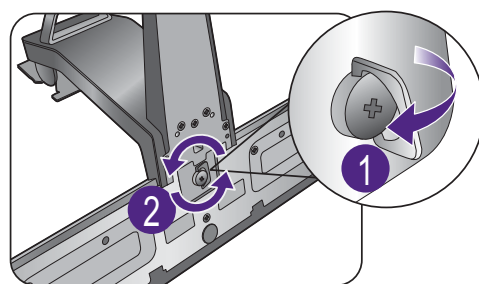


Następnie ściągnij stojak do tyłu z monitora.



3. Zdemontuj podstawę monitora.

Odkręć śrubę motylkową znajdującą się u dołu podstawy monitora i zdemontuj podstawę monitora, tak jak pokazano to na ilustracji.



Korzystanie z zestawu do montażu monitora

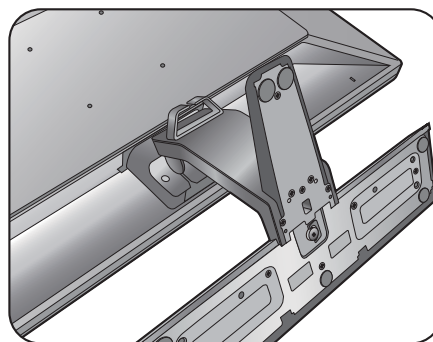
Na tylnej powierzchni monitora LCD znajduje się zamocowanie standardu VESA, wzór 100 mm, pozwalające zainstalować ścienny wspornik montażowy. Przed rozpoczęciem instalacji zestawu do montażu monitora należy dokładnie przeczytać informacje dotyczące środków ostrożności.

Środki ostrożności

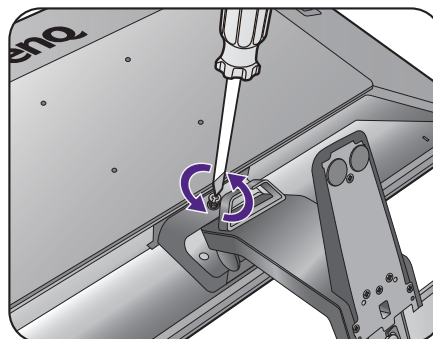
- Zainstaluj monitor wraz z zestawem do montażu monitora na ścianie o płaskiej powierzchni.
- Upewnij się, że materiał, z którego wykonana jest ściana, oraz standardowy uchwyt ścienny (zakupiony oddzielnie) są wystarczająco stabilne, aby wytrzymać ciężar monitora. Informacja na temat wagi znajduje się w specyfikacji produktu.
- Wyłącz monitor oraz zasilanie przed odłączeniem kabli od monitora LCD.

1. Zdemontuj stojak monitora.

Ułóż wyświetlacz ekranem w dół na czystej i miękkiej powierzchni.



Odłącz podstawę monitora zgodnie z instrukcjami zamieszczonymi w punkcie „[Odłączanie stojaka podstawy](#)“ na stronie 14.



2. W celu zakończenia instalacji wykonuj polecenia zamieszczone w instrukcji ściennego wspornika montażowego.



Uchwyt zgodny ze standardem VESA należy przymocować do monitora za pomocą czterech śrub M4 x 10 mm. Wszystkie śruby muszą zostać dobrze przykręcone i odpowiednio zabezpieczone. W celu omówienia instalacji ściennego wspornika montażowego i środków bezpieczeństwa skonsultuj się z profesjonalnym technikiem lub działem serwisowym firmy BenQ.

Jak wykorzystać maksimum możliwości monitora BenQ

Aby móc w pełni skorzystać z potencjału monitora LCD BenQ należy zainstalować dedykowane oprogramowanie sterujące dla monitora LCD BenQ, zawarte na dołączonym do monitora dysku CD-ROM.

Warunki podłączania i instalacji monitora LCD BenQ określają, jaki proces dalszej należy wybrać, aby pomyślnie zainstalować sterowniki programowe monitora LCD BenQ. Warunki te dotyczą używanej wersji systemu Microsoft Windows oraz faktu, czy komputer, do którego podłączasz monitor jest nowym komputerem (bez zainstalowanych sterowników monitora), czy też jest to komputer w którym wcześniej zainstalowano i używano innej wersji oprogramowania dla poprzedniego monitora.

We wszystkich przypadkach ponowne uruchomienie komputera (po podłączeniu monitora do komputera) spowoduje automatyczne wykrycie nowego (lub innego) sprzętu przez system Windows i uruchomi **Kreatora dodawania sprzętu**.

Wykonuj polecenia kreatora, aż do momentu wyboru modelu monitora. Na tym etapie kliknij przycisk **Zdysku**, włóż dysk CD-ROM monitora LCD BenQ i wybierz odpowiedni model monitora. Dodatkowe informacje oraz szczegółowe instrukcje dotyczące instalacji automatycznej (nowego urządzenia) lub aktualizacyjnej (istniejącego urządzenia) można znaleźć w:

- „[Instalacja monitora w nowym komputerze](#)“ na stronie 18.
- „[Rozwinięcie istniejącej instalacji monitora](#)“ na stronie 19.



- Jeśli do zalogowania do Twojego systemu Windows potrzebne są nazwa użytkownika i hasło, w celu zainstalowania oprogramowania monitora musisz zalogować się jako Administrator lub członek grupy Administratorów. Ponadto jeśli komputer podłączony jest do sieci z zabezpieczeniami dostępu, ustawienia sieciowe mogą uniemożliwić Ci instalację oprogramowania w danym komputerze.
 - Aby sprawdzić nazwę zakupionego modelu, zapoznaj się ze specyfikacją na etykiecie z tyłu monitora.
-

Instalacja monitora w nowym komputerze

Ta instrukcja zawiera szczegółowy opis procedury wyboru i instalacji sterownika monitora LCD BenQ w komputerze, w którym nie instalowano dotąd żadnych sterowników monitora. Instrukcja ta dotyczy jedynie komputera, który nie był dotąd używany i dla którego monitor LCD BenQ jest pierwszym podłączonym monitorem.



Jeśli podłączasz monitor LCD BenQ do funkcjonującego już komputera, do którego podłączony był inny monitor (i w którym zainstalowano sterowniki do tego monitora), pomiń te instrukcje. Zamiast tego wykonaj instrukcje „[Rozwinięcie istniejącej instalacji monitora](#)”.

1. Wykonuj instrukcje z rozdziału „[Jak zainstalować sprzęt monitora](#)” na stronie 9.

Po uruchomieniu systemu Windows nastąpi automatyczne wykrycie nowego monitora i uruchomienie **Kreatora dodawania sprzętu**. Wykonuj polecenia kreatora, aż do momentu pojawienia się opcji **Zainstaluj sterowniki urządzenia**.

- Umieść dysk CD BenQ LCD Monitor w napędzie CD komputera.
- Zaznacz opcję **Wyszukaj najlepszy sterownik dla tego urządzenia** i kliknij **Dalej**.
- Zaznacz opcje napędów CD-ROM (odznacz wszystkie pozostałe) i kliknij **Dalej**.
- Sprawdź, czy kreator wybrał właściwą nazwę dla monitora i kliknij przycisk **Dalej**.
- Kliknij **Zakończ**.
- Ponownie uruchom komputer.



Aby znaleźć odpowiednie pliki sterownika dla zakupionego modelu, zapoznaj się z poniższą tabelą.

Pliki sterownika	Odpowiednie modele
RL2755	RL2755HM

Rozwinięcie istniejącej instalacji monitora

Ta instrukcja zawiera szczegółowy opis procedury ręcznego aktualizowania oprogramowania monitora w komputerze z systemem Microsoft Windows. Aktualnie trwa testowanie pod kątem zgodności z systemami operacyjnymi Windows 10, Windows 8 (8.1) i Windows 7.



Sterownik monitora LCD BenQ może znakomicie funkcjonować z innymi wersjami systemu Windows, jednak w momencie jego napisania firma BenQ nie przeprowadziła jeszcze testów tego sterownika w innych wersjach systemu Windows i nie może gwarantować jego poprawnego działania w tych systemach.

Instalacja sterownika monitora wymaga wybrania pliku z informacjami (.inf) z dysku CD-ROM monitora LCD BenQ, odpowiedniego dla podłączonego monitora i umożliwiającego systemowi Windows zainstalowanie odpowiadającego mu sterownika z dysku CD. Wystarczy jedynie dać systemowi wskazówkę. Windows posiada Kreatora aktualizacji sterowników, który automatycznie prowadzi użytkownika przez proces wyboru plików i instalacji.

Patrz:

- [„Instalacja w środowisku systemów Windows 10“ na stronie 20.](#)
- [„Instalacja w środowisku systemów Windows 8 \(8.1\)“ na stronie 21.](#)
- [„Instalacja w środowisku systemów Windows 7“ na stronie 22.](#)

Instalacja w środowisku systemów Windows 10

1. Otwórz **Właściwości ekranu**.

Przejdź kolejno do **Start, Ustawienia, Urządzenia, Urządzenia i drukarki**, a następnie kliknij prawym przyciskiem myszy nazwę monitora.

2. Z menu wybierz opcję **Właściwości**.

3. Kliknij kartę **Sprzęt**.

4. Kliknij pozycję **Rodzajowy monitor PnP**, a następnie kliknij przycisk **Właściwości**.

5. Kliknij zakładkę **Sterownik** i przycisk **Aktualizuj sterownik**.

6. Umieść dysk CD BenQ LCD Monitor w napędzie CD komputera.

7. W oknie **Aktualizuj oprogramowanie sterownika** wybierz opcję **Przełóżaj komputer w poszukiwaniu sterownika**.

8. Kliknij przycisk **Przełóżaj** i przejdź do następującego folderu:
d:\BenQ_LCD\Driver\ (gdzie d jest oznaczeniem litery dysku dla napędu CD-ROM).



Litera oznaczająca napęd CD-ROM może być inna w Twoim systemie, np. 'D:' lub 'E:' lub 'F:' itp.

9. Wybierz prawidłową nazwę folderu swojego monitora z podanej listy sterowników i kliknij przycisk **Dalej**.

Spowoduje to skopiowanie i zainstalowanie w komputerze prawidłowego sterownika monitora.

10. Kliknij **Zamknij**.

Może pojawić się monit o ponowne uruchomienie komputera po zakończeniu aktualizacji sterownika.

Instalacja w środowisku systemów Windows 8 (8.1)

1. Otwórz **Właściwości ekranu**.

Aby otworzyć pasek **Charm (Znaczek)**, przesuń kursor do dolnego prawego rogu ekranu lub naciśnij klawisze **Windows + C** na klawiaturze. Przejdź kolejno do **Ustawienia**, **Panel sterowania**, **Urządzenia i drukarki**, a następnie kliknij prawym przyciskiem myszy nazwę monitora.

Alternatywnie kliknij prawym przyciskiem myszy pulpit i wybierz opcję **Personalizuj**, **Ekran**, **Urządzenia i drukarki**, a następnie kliknij prawym przyciskiem myszy nazwę monitora.

2. Z menu wybierz opcję **Właściwości**.

3. Kliknij kartę **Sprzęt**.

4. Kliknij pozycję **Rodzajowy monitor PnP**, a następnie kliknij przycisk **Właściwości**.

5. Kliknij zakładkę **Sterownik** i przycisk **Aktualizuj sterownik**.

6. Umieść dysk CD BenQ LCD Monitor w napędzie CD komputera.

7. W oknie **Aktualizuj sterownik** wybierz opcję **Przeglądaj komputer w poszukiwaniu sterownika**.

8. Kliknij przycisk **Przeglądaj** i przejdź do następującego folderu: d:\BenQ_LCD\Driver\ (gdzie d jest oznaczeniem litery dysku dla napędu CD-ROM).



Litera oznaczająca napęd CD-ROM może być inna w Twoim systemie, np. 'D:' lub 'E:' lub 'F:' itp.

9. Wybierz prawidłową nazwę folderu swojego monitora z podanej listy sterowników i kliknij przycisk **Dalej**.

Spowoduje to skopiowanie i zainstalowanie w komputerze prawidłowego sterownika monitora.

10. Kliknij **Zamknij**.

Może pojawić się monit o ponowne uruchomienie komputera po zakończeniu aktualizacji sterownika.

Instalacja w środowisku systemów Windows 7

1. Otwórz **Właściwości ekranu**.

Przejdź kolejno do **Start, Panel sterowania, Sprzęt i dźwięk, Urządzenia i drukarki**, a następnie kliknij prawym przyciskiem myszy nazwę monitora.

Alternatywnie kliknij prawym przyciskiem myszy pulpit i wybierz opcję **Personalizuj, Ekran, Urządzenia i drukarki**, a następnie kliknij prawym przyciskiem myszy nazwę monitora.

2. Z menu wybierz opcję **Właściwości**.

3. Kliknij kartę **Sprzęt**.

4. Kliknij pozycję **Rodzajowy monitor PnP**, a następnie kliknij przycisk **Właściwości**.

5. Kliknij zakładkę **Sterownik** i przycisk **Aktualizuj sterownik**.

6. Umieść dysk CD BenQ LCD Monitor w napędzie CD komputera.

7. W oknie **Aktualizuj sterownik** wybierz opcję **Przeglądaj komputer w poszukiwaniu sterownika**.

8. Kliknij przycisk **Przeglądaj** i przejdź do następującego folderu: d:\BenQ_LCD\Driver\ (gdzie d jest oznaczeniem litery dysku dla napędu CD-ROM).



Litera oznaczająca napęd CD-ROM może być inna w Twoim systemie, np. 'D:' lub 'E:' lub 'F:' itp.

9. Wybierz prawidłową nazwę folderu swojego monitora z podanej listy sterowników i kliknij przycisk **Dalej**.

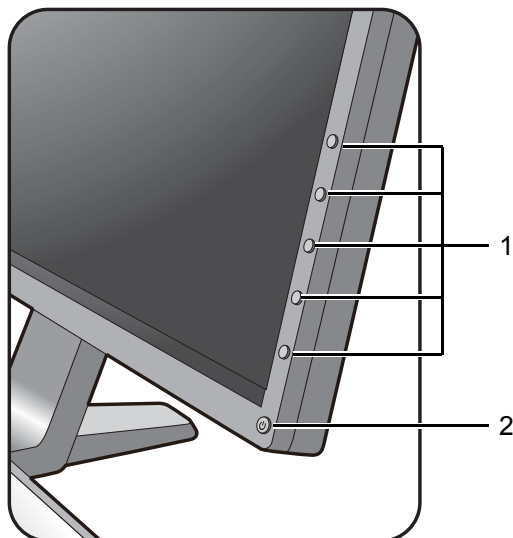
Spowoduje to skopiowanie i zainstalowanie w komputerze prawidłowego sterownika monitora.

10. Kliknij **Zamknij**.

Może pojawić się monit o ponowne uruchomienie komputera po zakończeniu aktualizacji sterownika.

Dostosowywanie ustawień monitora Panel sterowania

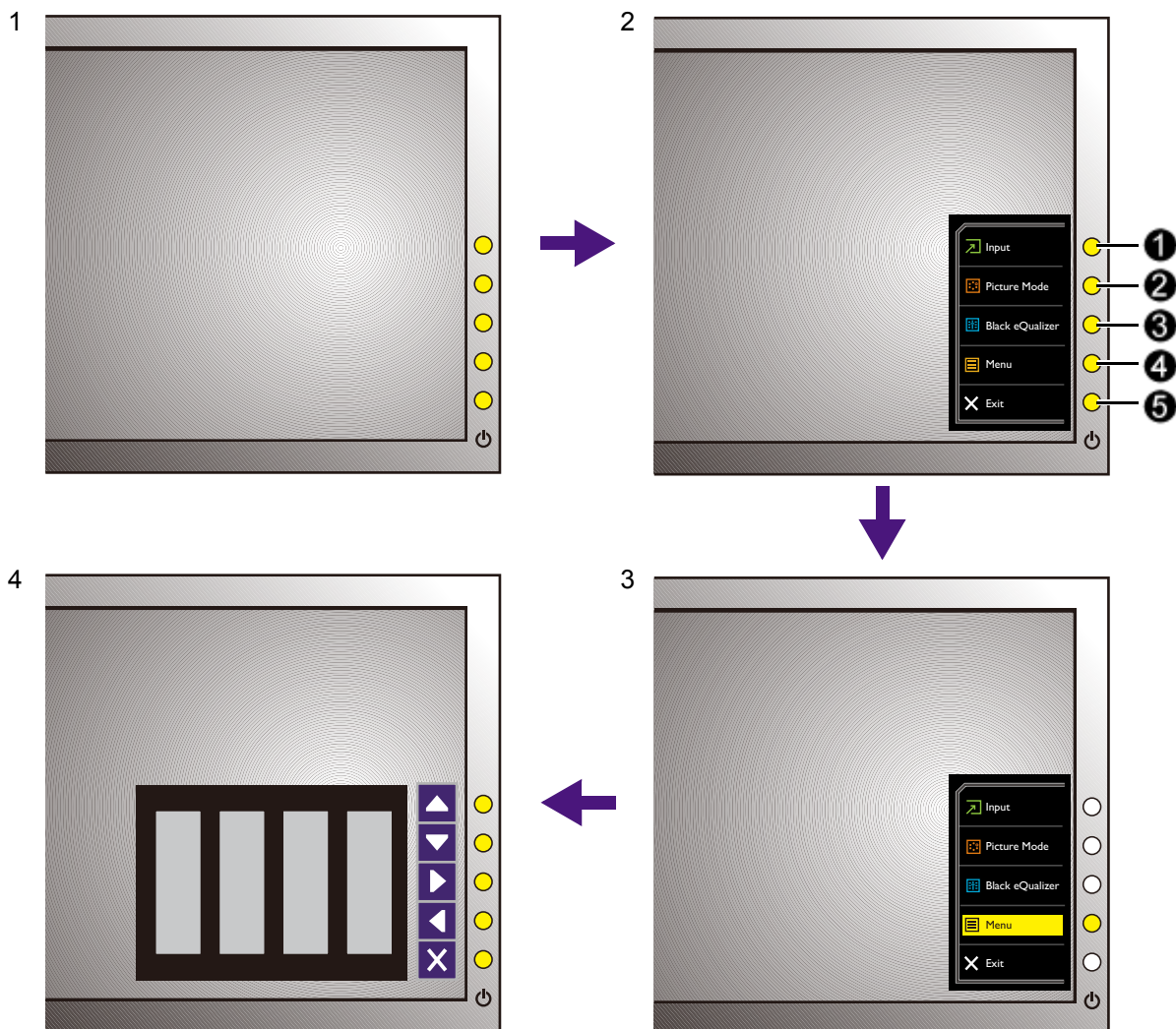
Panel sterowania









Nr	Nazwa	Opis
1.	Przyciski sterowania	Umożliwiają dostęp do funkcji i elementów menu wyświetlanych na ekranie obok każdego przycisku.
2.	Przycisk zasilania	Włącza i wyłącza zasilanie.

Obsługa menu podstawowego

Dostęp do wszystkich menu OSD (ekranowych) można uzyskać za pomocą przycisków sterowania. Z menu OSD można korzystać w celu dostosowywania wszystkich ustawień monitora.



1. Naciśnij dowolny przycisk sterowania.
2. Wyświetlone zostanie menu przycisków skrótów. Trzy pierwsze elementy sterowania to przyciski niestandardowe przeznaczone do funkcji szczególnych.
3. Aby przejść do menu głównego, wybierz **Menu**.
4. W menu głównym należy postępować zgodnie z ikonami znajdującymi się obok przycisków sterowania, aby dokonać zmiany lub zatwierdzić wybór. Aby uzyskać więcej szczegółowych informacji na temat opcji menu, zapoznaj się z rozdziałem „Poruszanie się po menu głównym” na stronie 28.

Nr	Menu OSD w menu przycisków skrótów	Ikona OSD w menu głównym	Funkcja
①	Przycisk niestan. 1		<ul style="list-style-type: none"> Ten klawisz jest także domyślnym klawiszem skrótu do regulacji Wejścia. Aby zmienić ustawienia domyślne, patrz „Dostosowanie przycisków skrótów“ na stronie 26. Służy do przejścia w górę/zwiększenia wartości.
②	Przycisk niestan. 2		<ul style="list-style-type: none"> Ten klawisz jest także domyślnym klawiszem skrótu do regulacji Tryb obrazu. Aby zmienić ustawienia domyślne, patrz „Dostosowanie przycisków skrótów“ na stronie 26. Służy do przejścia w dół/zmniejszenia wartości.
③	Przycisk niestan. 3	 / 	<ul style="list-style-type: none"> Ten klawisz jest także domyślnym klawiszem skrótu do regulacji Black eQualizer. Aby zmienić ustawienia domyślne, patrz „Dostosowanie przycisków skrótów“ na stronie 26. Powoduje przejście do podmenu. Wybiera elementy menu.
④	MENU		<ul style="list-style-type: none"> Uruchamia menu główne. Powraca do poprzedniego menu.
⑤	Zakończ		Wyjście z menu ekranowego.



- OSD = On Screen Display (menu ekranowe). Przyciski skrótów działają tylko, gdy nie jest wyświetlane menu główne. Okienka przycisków skrótów znikają po kilku sekundach braku aktywności.
- Aby odblokować elementy sterujące OSD, naciśnij i przytrzymaj dowolny przycisk przez 10 sekund.

Optymalizacja obrazu



Domyślny tryb obrazu to **FPS**, przeznaczony do gier FPS. Jeśli wolisz inne tryby obrazu, przejdź do opcji **Obraz zaawan.** i zmień ustawienia **Trybu obrazu**.

Najprostszym sposobem uzyskania optymalnego obrazu przy analogowym sygnale wejściowym (złącze D-Sub), jest skorzystanie z funkcji **Auto. dostosowanie**. Przejdź do opcji **Wyśw.** i **Auto. dostosowanie**, aby dostosować wyświetlany właśnie obraz do ekranu.



Po podłączeniu do monitora źródła cyfrowego obrazu poprzez przewód cyfrowy (DVI lub HDMI), przycisk **Auto. dostosowanie** oraz funkcja automatycznej regulacji zostaną wyłączone, ponieważ monitor będzie automatycznie wyświetlać najlepszy możliwy obraz.



Wykorzystując funkcję przycisk **Auto. dostosowanie** należy upewnić się, czy karta graficzna komputera została ustawiona na rozdzielczość matrycy monitora.

Jeżeli chcesz, zawsze możesz ręcznie dostosować ustawienia geometrii ekranu, wykorzystując elementy menu dotyczące geometrii obrazu. BenQ dostarcza program testu ekranowego, która pomaga w ustawieniu kolorów, skali szarości i gradientu liniowego ekranu.

1. Uruchom program testowy auto.exe z płyty CD-ROM. Możesz również użyć innego, dowolnego obrazu, takiego jak tapeta systemu operacyjnego. Jednak zalecamy wykorzystanie pliku auto.exe. Po uruchomieniu auto.exe pojawi się wzór testowy.
2. Aby wyświetlić menu przycisków skrótów, naciśnij dowolny przycisk sterowania. Aby przejść do menu głównego, wybierz **Menu**.
3. Przejdź do opcji **Wyśw.** i **Auto. dostosowanie**.
4. Jeśli pojawiają się pionowe zakłócenia (migotanie pionowych linii podobne do efektu kurtyny), wybierz **Szer. Pasma** i reguluj monitor do momentu, gdy zakłócenia znikną.
5. Jeśli pojawiają się zakłócenia poziome, wybierz opcję **Faza** i reguluj monitor do momentu, gdy zakłócenia znikną.

Dostosowanie przycisków skrótów

Trzy górne przyciski sterowania (nazywane także przyciskami niestandardowymi) działają jako klawisze skrótów, oferując bezpośredni dostęp do wstępnie zdefiniowanych funkcji. Możesz zmienić ustawienie domyślne i nadać tym przyciskom inne funkcje.

1. Naciśnij dowolny przycisk sterowania, aby wyświetlić menu przycisków skrótów i naciśnij **Menu**, aby przejść do menu głównego.
2. Przejdź do opcji **System**.
3. Wybierz przycisk niestandardowy, który chcesz zmienić.
4. W podmenu wybierz funkcję, którą dany przycisk ma uruchamiać. Zostanie wyświetlony komunikat informujący o zakończeniu konfiguracji.

Konfiguracja własnego trybu gry

Dostępnych jest kilka wstępnie ustawionych trybów obrazu, które są odpowiednie do gier. Aby uzyskać najlepsze wyniki, możesz zmienić i zapisać odpowiednie ustawienia wyświetlania i z łatwością przełączyć się do własnego trybu gry.

1. W różnych menu OSD możesz regulować odpowiednie ustawienia wyświetlania.
2. Po zakończeniu konfiguracji ustawień, przejdź do opcji **Zapisz Ustawienia** i zapisz jako jeden z trybów gry.
3. Jeśli chcesz przełączyć do własnego trybu gry w dowolnym momencie, przejdź do opcji **Obraz zaawan.** i **Tryb obrazu** i wybierz tryb gry zapisany w kroku 2. Preferowane ustawienia wyświetlania zostaną natychmiast zastosowane.

Regulacja trybu wyświetlania

Aby wyświetlić obrazy proporcjach innych niż 16:9 i rozmiarze innym niż 27", możesz dostosować tryb wyświetlania monitora.

1. Naciśnij dowolny przycisk sterowania, aby wyświetlić menu przycisków skrótów i naciśnij **Menu**, aby przejść do menu głównego.
2. Przejdź do opcji **Obraz zaawan.** i **Tryb wyświetlania**.
3. Wybierz odpowiedni tryb wyświetlania. Wprowadzone ustawienie obowiązuje natychmiast.



Najpierw włącz żądany tryb wyświetlania, następnie postępuj zgodnie ze wskazówkami w rozdziale „Korzystanie z Intelig. skalow.” na stronie 27, aby jak najlepiej dostosować rozmiar ekranu.

Korzystanie z Intelig. skalow.

Rozmiar ekranu można zmienić za pomocą opcji **Intelig. skalow.**

1. Przejdź do opcji **Obraz zaawan.** i **Intelig. skalow.**
2. Dostosuj wartość.



- Jeśli jeden z przycisków niestandardowych został wstępnie ustawiony dla opcji **Intelig. skalow.**, możesz nacisnąć ten przycisk i bezpośrednio dostosować wartość.
 - Podczas zmiany rozmiaru obrazu ekranu może chwilowo być niestabilny. Jest to normalne zjawisko i nie należy go uznawać za wadę produkcyjną.
 - Aby uzyskać więcej informacji na temat **Intelig. skalow.**, przejdź do rozdziału „Intelig. skalow.” na stronie 37.
-

Poruszanie się po menu głównym

Z menu OSD (On Screen Display) można korzystać w celu dostosowywania wszystkich ustawień monitora. Naciśnij dowolny przycisk sterowania, aby wyświetlić menu przycisków skrótów i naciśnij **Menu**, aby przejść do menu głównego. Szczegóły znaleźć można w rozdziale „Obsługa menu podstawowego” na stronie 24.

Dostępne opcje menu mogą się różnić w zależności od źródła sygnału wejściowego, funkcji oraz ustawień. Dostępne opcje menu będą wyszarzone. Niedostępne przyciski będą nieaktywne, a odpowiednie ikony menu ekranowego znikną. W przypadku modeli bez niektórych funkcji ich ustawienia i powiązane pozycje nie będą wyświetlane w menu.



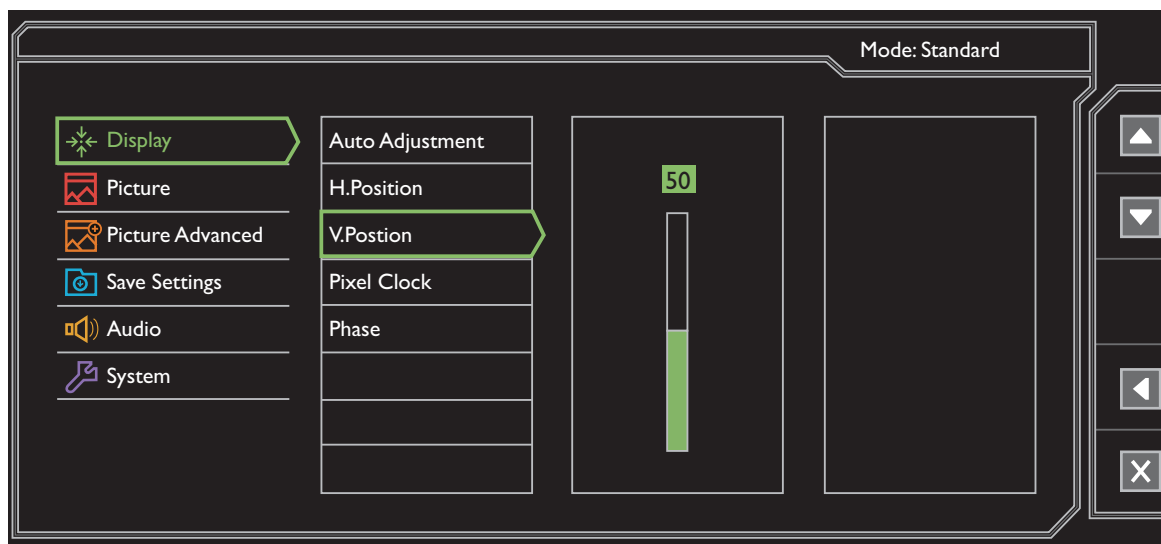
Języki menu OSD mogą różnić się w przypadku produktu dostarczanego w Twoim regionie, zapoznaj się z tematem „Język” na stronie 42 w punkcie **System** i **Ustaw. OSD**, aby uzyskać więcej szczegółowych informacji.

Więcej informacji dotyczących każdego menu można znaleźć na następujących stronach:

- „Menu Wyśw.” na stronie 29
- „Menu Obraz” na stronie 31
- „Menu Obraz zaawan.” na stronie 34
- „Menu Zapisz Ustawienia” na stronie 39
- „Menu Audio” na stronie 40
- „Menu System” na stronie 41



Menu Wyśw.

Dostępne opcje menu mogą się różnić w zależności od źródła sygnału wejściowego, funkcji oraz ustawień. Niedostępne opcje menu będą wyszarzone. Niedostępne przyciski będą nieaktywne, a odpowiednie ikony menu ekranowego znikną. W przypadku modeli bez niektórych funkcji ich ustawienia i powiązane pozycje nie będą wyświetlane w menu.



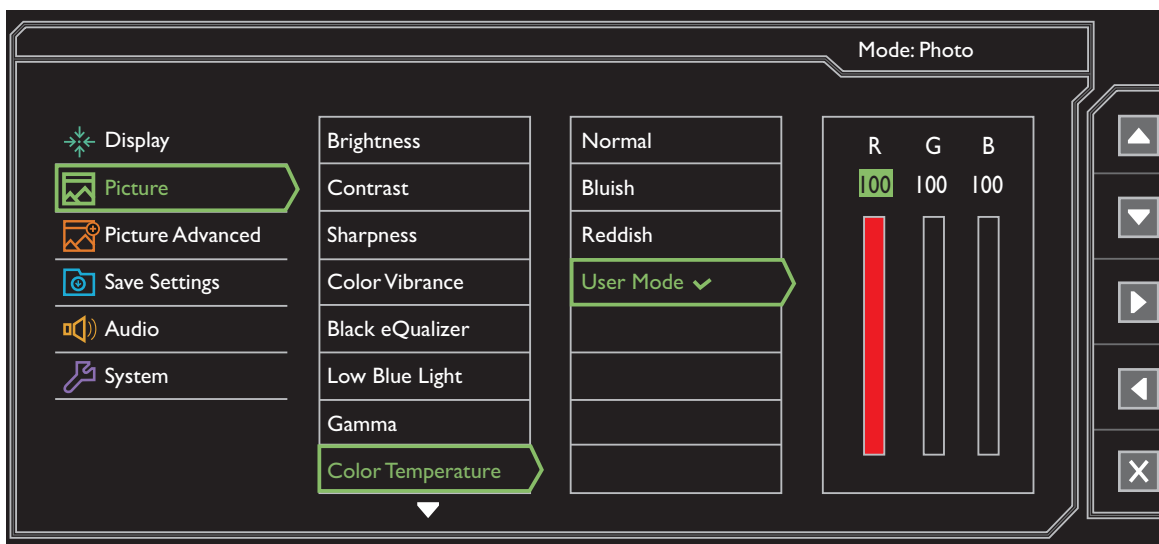
1. Z menu przycisków skrótów wybierz **Menu**.
2. Aby wybrać opcję **Wyśw.**, użyj przycisków lub .
3. Aby przejść do podmenu, wybierz , a następnie użyj przycisku lub , aby wybrać element menu.
4. Aby wprowadzić zmiany, użyj przycisku lub , albo naciśnij , aby zatwierdzić wybór.
5. Aby powrócić do poprzedniego menu, wybierz .
6. Aby wyjść z menu, wybierz .

Element	Funkcja	Zakres
Auto. dostosowanie	Automatycznie optymalizuje i dostosowuje ustawienia ekranu. Nie dotyczy to cyfrowego sygnału wejściowego.	
Ustaw. poz.	Dostosowuje położenie obrazu ekranu w poziomie.	0 do 100
Ustaw. pion.	Dostosowuje położenie obrazu ekranu w pionie.	0 do 100

Element	Funkcja	Zakres
Szer. Pasma	<p>Dostosuj częstotliwość taktowania zegara obrazu, aby zapewnić synchronizację z analogowym sygnałem wejściowym wizji. Patrz również: „Optymalizacja obrazu“ na stronie 26.</p> <p> Nie dotyczy to cyfrowego sygnału wejściowego.</p>	0 do 100
Faza	<p>Dostosuj fazę taktowania zegara obrazu, aby zapewnić synchronizację z analogowym sygnałem wejściowym wizji. Patrz również: „Optymalizacja obrazu“ na stronie 26.</p> <p> Nie dotyczy to cyfrowego sygnału wejściowego.</p>	0 do 63


Menu Obraz


Dostępne opcje menu mogą się różnić w zależności od źródła sygnału wejściowego, funkcji oraz ustawień. Dostępne opcje menu będą wyszarzone. Niedostępne przyciski będą nieaktywne, a odpowiednie ikony menu ekranowego znikną. W przypadku modeli bez niektórych funkcji ich ustawienia i powiązane pozycje nie będą wyświetlane w menu.



1. Z menu przycisków skrótów wybierz **Menu**.
2. Aby wybrać opcję **Obraz**, użyj przycisków lub .
3. Aby przejść do podmenu, wybierz , a następnie użyj przycisku lub , aby wybrać element menu.
4. Aby wprowadzić zmiany, użyj przycisku lub , albo naciśnij , aby zatwierdzić wybór.
5. Aby powrócić do poprzedniego menu, wybierz .
6. Aby wyjść z menu, wybierz .

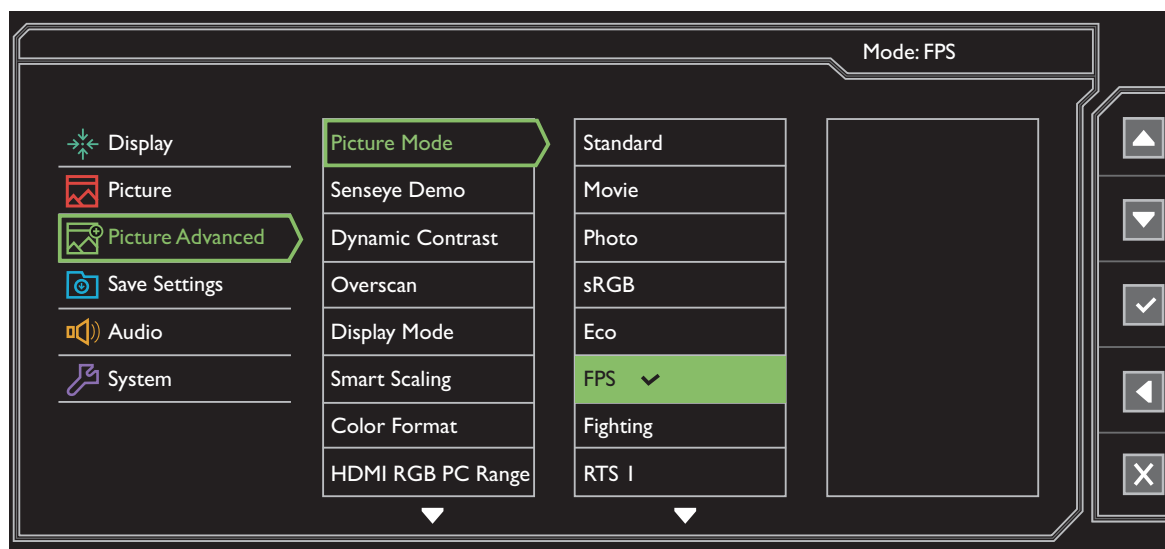
Element	Funkcja	Zakres
Jasność	Dostosowuje równowagę jasnych i ciemnych odcieni.	0 do 100
Kontrast	Dostosowuje wielkość różnicy pomiędzy ciemnymi i jasnymi miejscami.	0 do 100
Ostrość	Dostosowuje czystość i widoczność krawędzi obiektów obrazu.	1 do 10
Color Vibrance	Zapewnia różne zestawy ustawień kolorów. Po zastosowaniu można dostosować niektóre ustawienia kolorów w odpowiednich menu.	0 do 20

Element	Funkcja		Zakres
Black eQualizer	<p>Podkreśla ciemne odcienie poprzez zwiększenie jasności, bez zmiany jasnych odcieni.</p>  <p>Jeśli obraz jest zbyt jasny lub prawie nie zawiera ciemnych odcieni, dostosowanie wartości opcji Black eQualizer może nie spowodować zmian obrazu.</p>		0 do 20
Low Blue Light	<p>Powoduje zmniejszenie intensywności niebieskiego światła na ekranie, aby zmniejszyć ryzyko ekspozycji oczu na niebieskie światło.</p>		0 do 10
Gamma	<p>Reguluje sygnał luminancji. Wartość domyślna to 3 (standardowa wartość dla systemu Windows).</p>		<ul style="list-style-type: none"> • Gamma 1 • Gamma 2 • Gamma 3 • Gamma 4 • Gamma 5
Temp. barwowa	Normalny	<p>Umożliwia oglądanie obrazu wideo lub fotografii, wyświetlanych w naturalnych kolorach. Jest to domyślne, fabryczne ustawienie koloru.</p>	
	Niebiesk-awy	<p>Powoduje zastosowanie chłodnego zabarwienia obrazu i jest fabrycznym wstępnie ustalonym ustawieniem standardu białego koloru dla komputerów PC.</p>	
	Czerwon-awy	<p>Powoduje zastosowanie ciepłego zabarwienia obrazu i jest fabrycznym wstępnie ustalonym ustawieniem standardu białego koloru dla papieru gazetowego.</p>	

Element	Funkcja		Zakres
	Tryb użytk.	<p>Można dostosowywać mieszanie czerwonego, zielonego i niebieskiego koloru podstawowego w celu wprowadzania zmian zabarwienia kolorów obrazu. Przejdź do kolejno następujących po sobie menu R (czerwony), G (zielony) i B (niebieski), aby zmienić ustawienia.</p> <p>Zmniejszanie wartości dla jednego lub więcej kolorów będzie powodować zmniejszenie odpowiadającego ich wpływu na zabarwienie kolorów obrazu. Na przykład, w miarę zmniejszania poziomu koloru Niebieski obraz będzie nabierał stopniowo zabarwienia żółtawego. Gdy jest zmniejszany poziom zieleni, zabarwienie obrazu będzie stawać się purpurowe.</p>	<ul style="list-style-type: none"> • R (0 do 100) • G (0 do 100) • B (0 do 100)
Barwa	Regulacja stopnia odbioru kolorów.		0 do 100
Tryb błyskawiczny	<p>Reguluje przetwarzanie obrazu, aby zmniejszyć opóźnienie wejścia. Podczas grania w gry zapewnia doświadczenie wyświetlania w czasie rzeczywistym.</p> <p> Aby zoptymalizować jakość obrazu, wyłącz Tryb błyskawiczny, jeżeli źródłem jest sygnał wideo z przeplotem. Aby sprawdzić rozdzielczość źródła wideo, przejdź do opcji System i Informacja na monitorze.</p>		<ul style="list-style-type: none"> • WŁĄCZONY • WYŁĄCZ.
AMA	Poprawia czas reakcji panelu LCD dla odcieni szarości.		<ul style="list-style-type: none"> • Premium • Wysoka • WYŁĄCZ.
Resetować kolor	Resetuje niestandardowe ustawienia kolorów na domyślne wartości fabryczne.		<ul style="list-style-type: none"> • TAK • NIE



Menu Obraz zaawan.



Dostępne opcje menu mogą się różnić w zależności od źródła sygnału wejściowego, funkcji oraz ustawień. Dostępne opcje menu będą wyszarzone. Niedostępne przyciski będą nieaktywne, a odpowiednie ikony menu ekranowego znikną. W przypadku modeli bez niektórych funkcji ich ustawienia i powiązane pozycje nie będą wyświetlane w menu.







1. Z menu przycisków skrótów wybierz **Menu**.
2. Aby wybrać opcję **Obraz zaawan.**, użyj przycisków lub .
3. Aby przejść do podmenu, wybierz , a następnie użyj przycisku lub , aby wybrać element menu.
4. Aby wprowadzić zmiany, użyj przycisku lub , albo naciśnij , aby zatwierdzić wybór.
5. Aby powrócić do poprzedniego menu, wybierz .
6. Aby wyjść z menu, wybierz .

Element	Funkcja	Zakres
Tryb obrazu	Wybierz taki tryb obrazu, który najlepiej odpowiada obrazom wyświetlanym na ekranie. Ustawienie domyślne to FPS . W razie potrzeby zmień ustawienie.	
	Standard	Dla podstawowych aplikacji komputera PC.
	Film	Dla oglądania filmów wideo.

Element	Funkcja		Zakres
	Zdjęcie	Dla oglądania obrazów nieruchomych.	
	sRGB	Dla lepszej reprezentacji dopasowania kolorów w przypadku takich urządzeń peryferyjnych, jak drukarki, kamery cyfrowe, itd.	
	Eko	Pozwala na zaoszczędzenie energii, obniżając zużycie prądu przez zastosowanie minimalnej jasności w odniesieniu do wszystkich działających programów.	
	FPS	Do odtwarzania gier FPS (Strzelanka z perspektywy pierwszej osoby).	
	Walka	Do odtwarzania gier Walki.	
	RTS 1	Do odtwarzania gier RTS (gier strategicznych w czasie rzeczywistym).	
	RTS 2	Do odtwarzania gier DOTA2.	
	Gracz1	Stosuje niestandardowe ustawienia wyświetlania.  Aby uzyskać szczegółowe informacje na temat konfiguracji trybu gry, zapoznaj się z częścią „Konfiguracja własnego trybu gry” na stronie 27.	
	Gracz2		
	Gracz3		
Demo	Wyświetla podgląd obrazów ekranu w wybranym trybie spośród opcji Tryb obrazu. Ekran zostanie podzielony na dwa okienka: w lewym okienku będzie wyświetlany obraz w trybie Standard, natomiast prawe okienko będzie przedstawiać obrazy w określonym trybie.		<ul style="list-style-type: none"> • WŁĄCZONY • WYŁĄCZ.
Dynamiczny kontrast	Ta funkcja umożliwia automatyczne rozpoznanie rozłożenia barw w sygnale źródłowym i optymalne dostosowanie kontrastu do tego sygnału.		0 do 5
Overscan	Nieznacznie powiększa obraz wejściowy. Ta funkcja pozwala ukryć nieprzyjemny efekt zakłóceń na krawędziach obrazu, jeśli takie występują.  Funkcja dostępna wyłącznie wtedy, gdy źródłem sygnału jest HDMI lub D-Sub (sygnał VGA przekonwertowany z Component).		<ul style="list-style-type: none"> • WŁĄCZONY • WYŁĄCZ.

Element	Funkcja	Zakres	
Tryb wyświetlania	<p>Dzięki tej funkcji obraz o proporcjach innych niż 16:9 jest wyświetlany bez zniekształceń geometrycznych.</p> <p> Dostępność opcji w Tryb wyświetlania zależy od wykorzystywanego źródła sygnału wejściowego.</p> <p> Fabrycznie wstępnie ustalone opcje Trybu wyświetlania zależą od wybranego Trybu obrazu. W razie potrzeby zmień ustawienie.</p>		
	Pełny	Skalowanie obrazu wejściowego tak, że całkowicie wypełnia ekran. Doskonale ustawienie do obrazu o proporcjach 16:9.	
	Format obrazu	Obraz wejściowy jest wyświetlany bez zniekształceń geometrycznych i wypełnia maksymalny obszar ekranu.	
	1:1	Obraz jest wyświetlany w jego faktycznej rozdzielczości bez skalowania.	
	17" (4:3)	Wyświetla obraz wejściowy jak monitor 17" z proporcjami obrazu 4:3.	
	19" (4:3)	Wyświetla obraz wejściowy jak monitor 19" z proporcjami obrazu 4:3.	
	19" (5:4)	Wyświetla obraz wejściowy jak monitor 19" z proporcjami obrazu 5:4.	
	19" Szer. (16:10)	Wyświetla obraz wejściowy jak monitor 19" Szer. z proporcjami obrazu 16:10.	
	21,5" (16:9)	Wyświetla obraz wejściowy jak monitor 21,5" z proporcjami obrazu 16:9.	
	22" Szer. (16:10)	Wyświetla obraz wejściowy jak monitor 22" Szer. z proporcjami obrazu 16:10.	
	23" Szer. (16:9)	Wyświetla obraz wejściowy jak monitor 23" Szer. z proporcjami obrazu 16:9.	
	23,6" Szer. (16:9)	Wyświetla obraz wejściowy jak monitor 23,6" Szer. z proporcjami obrazu 16:9.	
	24" Szer. (16:9)	Wyświetla obraz wejściowy jak monitor 24" Szer. z proporcjami obrazu 16:9.	









Element	Funkcja	Zakres	
Intelig. skalow.	<p>Dostosowuje w najlepszy możliwy sposób rozmiar ekranu.</p> <p> Funkcja ta jest niedostępna, jeśli dla opcji Tryb wyświetlania wybrano ustawienie Pełny lub Format obrazu. Każdy inny tryb (z wyjątkiem 1:1) z ostatnim ustawieniem skalowania można zapisać jako opcję szybkiego dostępu.</p> <p> Jeżeli tryb ekranu Tryb wyświetlania ma ustawioną opcję 1:1 (a rozdzielczość źródła jest niższa niż 1920 x 1080), zapisanych zostanie 3 ostatnich ustawień skalowania (w różnych rozdzielczościach źródła), aby ułatwić szybki dostęp do tych ustawień.</p>	0 do 100	
Format koloru	<p>Określa przestrzeń kolorów (RGB lub YUV) w oparciu o następujące wykryte sygnały wideo:</p> <p> Konieczne może być ręczne ustawienie Formatu koloru, jeżeli kolory widoczne na monitorze nie są wyświetlane prawidłowo.</p> <p> Jeśli źródłem sygnału jest HDMI, nie można wybrać formatu koloru. Innymi słowy, Format koloru jest ustawiany automatycznie, w zależności od wejściowego sygnału wideo.</p>		
	RGB	<ul style="list-style-type: none"> • Dla źródła sygnału D-Sub (VGA) z komputera. • Dla źródła sygnału DVI. 	
	YUV	Dla źródła sygnału D-Sub (Sygnał VGA przekonwertowany z Component) z urządzenia wideo:	
Zakr. HDMI RGB PC	Określa zakres skali kolorów. Wybierz opcję, która odpowiada ustawieniu zakresu RGB podłączonego urządzenia HDMI.	<ul style="list-style-type: none"> • RGB (0 do 255) • RGB (16 do 235) 	


Element	Funkcja		Zakres
Intel. Kadrowanie	Funkcja ta przy użyciu podświetlonego obszaru umożliwia koncentrację na określonej treści, np. filmie na YouTube lub grze online.		
	Rozmiar	Określa rozmiar podświetlonego obszaru.	<ul style="list-style-type: none"> • Mały • Duży • WYŁĄCZ.
	Ustaw. poz.	Dostosowuje poziome ustawienie wyświetlonego obszaru.	0 do 100
	Ustaw. pion.	Dostosowuje pionowe ustawienie wyświetlonego obszaru.	0 do 100
	Skalowanie	Ustawia skalę podświetlonego obszaru.	0 do 100

Menu Zapisz Ustawienia

Dostępne opcje menu mogą się różnić w zależności od źródła sygnału wejściowego, funkcji oraz ustawień. Dostępne opcje menu będą wyszarzone. Niedostępne przyciski będą nieaktywne, a odpowiednie ikony menu ekranowego znikną. W przypadku modeli bez niektórych funkcji ich ustawienia i powiązane pozycje nie będą wyświetlane w menu.

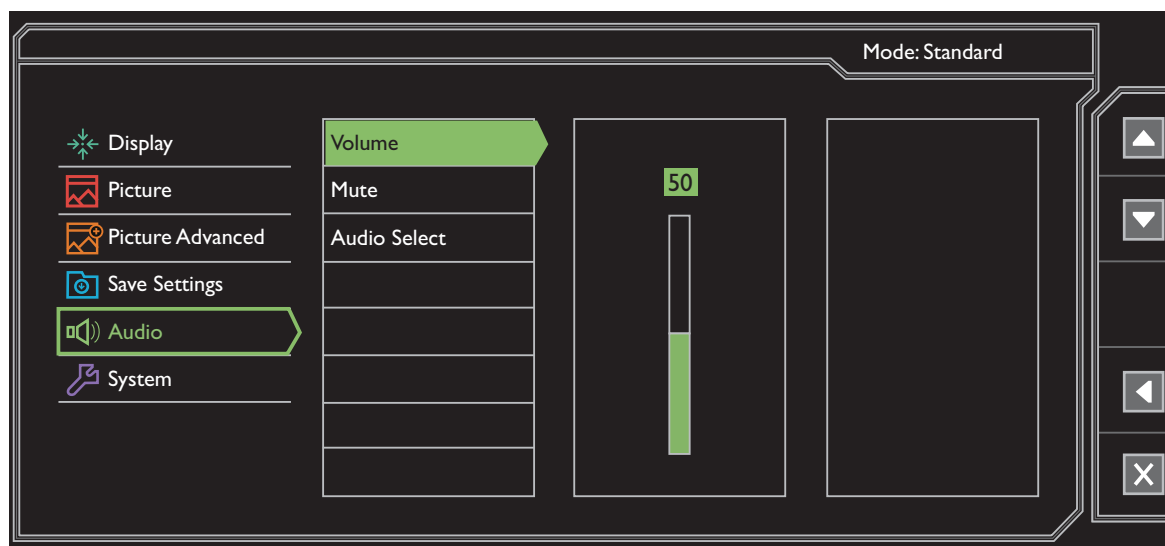


1. Z menu przycisków skrótów wybierz **Menu**.
2. Aby wybrać menu **Zapisz Ustawienia**, naciśnij  lub .
3. Aby przejść do podmenu, wybierz , a następnie użyj przycisku  lub , aby wybrać element menu.
4. Aby zatwierdzić wybór, naciśnij .
5. Aby powrócić do poprzedniego menu, wybierz .
6. Aby wyjść z menu, wybierz .

Element	Funkcja	Zakres
Gracz 1	Zapisuje nowe niestandardowe ustawienia wyświetlania.  Aby uzyskać informacje na temat stosowania trybu gry, zapoznaj się z częścią „ Konfiguracja własnego trybu gry ” na stronie 27.	-
Gracz 2		
Gracz 3		

Menu Audio

Dostępne opcje menu mogą się różnić w zależności od źródła sygnału wejściowego, funkcji oraz ustawień. Dostępne opcje menu będą wyszarzone. Niedostępne przyciski będą nieaktywne, a odpowiednie ikony menu ekranowego znikną. W przypadku modeli bez niektórych funkcji ich ustawienia i powiązane pozycje nie będą wyświetlane w menu.

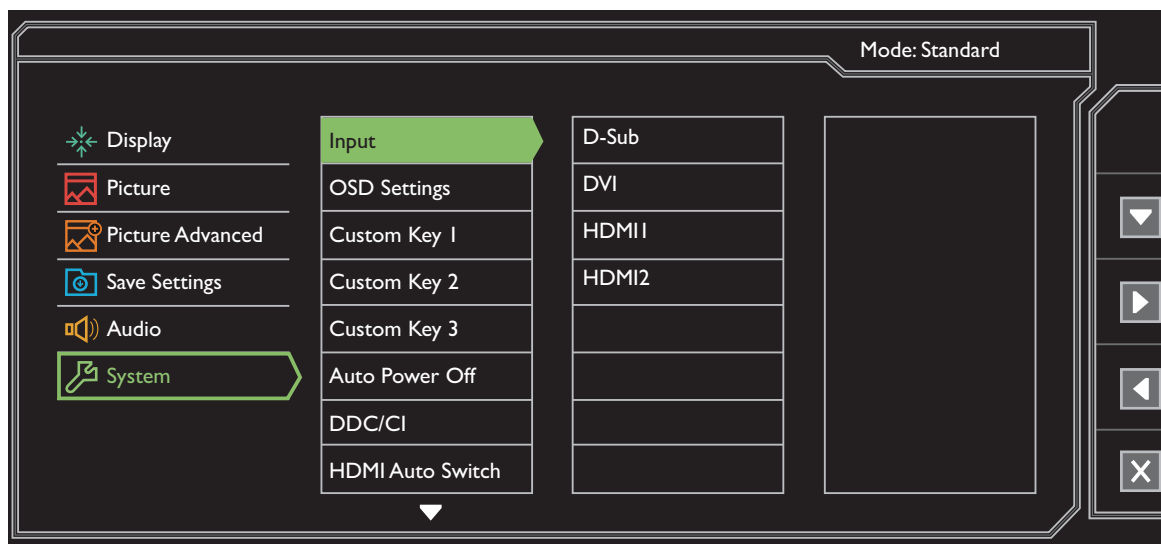












1. Z menu przycisków skrótów wybierz **Menu**.
2. Aby wybrać opcję **Audio**, użyj przycisków lub .
3. Aby przejść do podmenu, wybierz , a następnie użyj przycisku lub , aby wybrać element menu.
4. Aby wprowadzić zmiany, użyj przycisku lub , albo naciśnij , aby zatwierdzić wybór.
5. Aby powrócić do poprzedniego menu, wybierz .
6. Aby wyjść z menu, wybierz .

Element	Funkcja	Zakres
Głośność	Regulacja głośności.	0 do 100
Wycisz	Wycisza sygnał wejściowy dźwięku.	• WŁĄCZONY • WYŁĄCZ.
Wybór dźwięku (w przypadku modeli z więcej niż 2 źródłami audio)	Umożliwia ręczny wybór źródła dźwięku przez użytkownika lub automatyczny.	• Komp. PC • Dźwi. HDMI • Auto. Detekcja



Menu System


Dostępne opcje menu mogą się różnić w zależności od źródła sygnału wejściowego, funkcji oraz ustawień. Dostępne opcje menu będą wyszarzone. Niedostępne przyciski będą nieaktywne, a odpowiednie ikony menu ekranowego znikną. W przypadku modeli bez niektórych funkcji ich ustawienia i powiązane pozycje nie będą wyświetlane w menu.



1. Z menu przycisków skrótów wybierz **Menu**.
2. Aby wybrać opcję **System**, użyj przycisków  lub .
3. Aby przejść do podmenu, wybierz , a następnie użyj przycisku  lub , aby wybrać element menu.
4. Aby wprowadzić zmiany, użyj przycisku  lub , albo naciśnij , aby zatwierdzić wybór.
5. Aby powrócić do poprzedniego menu, wybierz .
6. Aby wyjść z menu, wybierz .

Element	Funkcja	Zakres
Wejście	To ustawienie należy wykorzystywać do zmiany sygnału wejściowego odpowiedniego dla typu stosowanego złącza kabla sygnału wizji.	<ul style="list-style-type: none">• D-Sub• DVI• HDMI1• HDMI2









Element	Funkcja		Zakres
Ustaw. OSD	Język	<p>Umożliwia ustawienie języka wyświetlania menu OSD.</p>  <p>Opcje językowe wyświetlane w danym menu OSD mogą różnić się od opcji przedstawionych w kolumnie z prawej strony w zależności od produktu dostarczanego do danego regionu.</p>	<ul style="list-style-type: none"> • English • Français • Deutsch • Italiano • Español • Polski • Češky • Magyar • Serbo-croatia • Română • Nederlands • Русский • Svenska • Português • 日本語 • 繁體中文 • 简体中文
	Czas wyświetlania	Dostosowuje czas wyświetlania menu OSD.	<ul style="list-style-type: none"> • 5 sek. • 10 sek. • 15 sek. • 20 sek. • 25 sek. • 30 sek.
	Blokada OSD	<p>Zapobiega przypadkowym zmianom wszystkich ustawień monitora. Kiedy ta funkcja jest aktywna, zostaje wyłączone operowanie elementami sterowania OSD oraz przyciskami skrótów.</p>  <p>Aby odblokować elementy sterujące OSD, naciśnij i przytrzymaj dowolny przycisk przez 10 sekund.</p>	











Element	Funkcja	Zakres
Przycisk niestan. 1	Ustawianie funkcji, do których dostęp uzyskuje się za pomocą przycisku niestandardowego 1.	<ul style="list-style-type: none"> • Tryb obrazu • Tryb wyświetlania • Intelig. skalow. • Jasność • Kontrast • Intel. Kadrowanie • Głośność • Wycisz • Wejście • Black eQualizer • Low Blue Light • Color Vibrance
Przycisk niestan. 2	Ustawianie funkcji, do których dostęp uzyskuje się za pomocą przycisku niestandardowego 2.	
Przycisk niestan. 3	Ustawianie funkcji, do których dostęp uzyskuje się za pomocą przycisku niestandardowego 3.	
Autom. wył. Zasilania	Umożliwia ustawienie czasu automatycznego wyłączenia monitora w trybie oszczędzania energii.	<ul style="list-style-type: none"> • WYŁĄCZ. • 10 min • 20 min • 30 min
DDC/CI	<p>Umożliwia ustawianie parametrów pracy monitora za pomocą oprogramowania w komputerze.</p> <p> Interfejs DDC/CI (Display Data Channel/Command Interface) został opracowany przez konsorcjum Video Electronics Standards Association (VESA). Dzięki interfejsowi DDC/CI parametry pracy monitora można przesyłać do oprogramowania komputera i przeprowadzać zdalną diagnostykę.</p>	<ul style="list-style-type: none"> • WŁĄCZONY • WYŁĄCZ.
Auto. przeł. HDMI	Po włączeniu tej funkcji, gniazdo HDMI zostanie zawarte w trybie automatycznego wyboru sygnału. W innych przypadkach gniazdo HDMI można wybrać wyłącznie za pomocą klawisza wyboru źródła lub klawisza skrót.	<ul style="list-style-type: none"> • WŁĄCZONY • WYŁĄCZ.
Powiad. o rozdż.	Ustawienie wyświetlania powiadomienia o zalecanej rozdzielczości w przypadku wykrycia nowego źródła sygnału przez monitor.	<ul style="list-style-type: none"> • WŁĄCZONY • WYŁĄCZ.














Element	Funkcja	Zakres
Informacja	Wyświetla informację o bieżących ustawieniach właściwości monitora.	<ul style="list-style-type: none"> • Wejście • Akt. rozd. • Opt. rozd. (najlepsza dla monitorów) • Nazwa modelu
Reset. wszyst.	Resetuje wszystkie ustawienia trybów, kolorów i geometrii na domyślne wartości fabryczne.	<ul style="list-style-type: none"> • TAK • NIE

Rozwiązywanie problemów

Najczęściej zadawane pytania (FAQ)

-  Obraz ma nieodpowiedni kolor.
-  • Domyślny **tryb obrazu** to **FPS**, przeznaczony do gier FPS. Jeśli wolisz inne tryby obrazu, przejdź do opcji **Obraz zaaw.** i zmień ustawienia **Tryb obrazu**.
- Jeśli obraz ma wygląd żółty, niebieski lub różowy, przejdź do **Obraz** oraz **Resetować kolor**, a następnie wybierz opcję **TAK**, aby przywrócić fabryczne ustawienia domyślne kolorów.
- Jeśli obraz nadal nie wygląda poprawnie i menu ekranowe OSD również ma nieodpowiedni kolor, oznacza to, że w sygnale brakuje jednego z trzech kolorów podstawowych. Sprawdź złącza kabli sygnałowych. Jeśli któryś z wtyków jest uszkodzony lub odłamany skontaktuj się ze sprzedawcą, aby uzyskać pomoc.
-  Obraz jest rozmyty.
-  • Zapoznaj się z instrukcjami, do których prowadzi łącze „**Zmiana rozdzielczości ekranu**“ na dysku CD, i wybierz poprawną rozdzielczość, częstotliwość odświeżania i wprowadź zmiany zgodne z zaleceniami.
- Jeśli używany jest kabel przedłużenia VGA, na czas przeprowadzania testu należy go odłączyć. Czy teraz obraz jest ostry? Jeśli nie, zoptymalizuj obraz wykonując zalecenia zawarte w punkcie „**Zmiana częstotliwości odświeżania ekranu**“, do którego prowadzi łącze „**Zmiana rozdzielczości ekranu**“. Zwykle obraz jest nieostry z powodu strat przewodzenia kabli przedłużenia. Możesz ograniczyć te straty stosując kabel przedłużenia o lepszej jakości przewodzenia lub z wbudowanym wzmacniaczem sygnału.
-  Czy obraz staje się nieostry przy rozdzielczościach niższych od standardowej (maksymalnej)?
-  Zapoznaj się z instrukcjami, do których prowadzi łącze „**Zmiana rozdzielczości ekranu**“ na dysku CD. Wybierz rozdzielczość standardową.
-  Czym się różni **Tryb obrazu** dla opcji **FPS**, **RTS 1** i **RTS 2**?
-  Ten monitor obsługujący gry oferuje tryby obrazu dostosowane najlepiej do określonych typów gier. **FPS** jest przeznaczony do odtwarzania gier FPS (Strzelanka z perspektywy pierwszej osoby). **RTS 1** jest przeznaczony do odtwarzania gier RTS (gier strategicznych w czasie rzeczywistym). **RTS 2** jest także przeznaczony do odtwarzania gier RTS, zwłaszcza gier DOTA2.

-  Widoczne są błędy pikseli.
- Jeden lub kilka pikseli są zawsze czarne, jeden lub kilka pikseli są zawsze białe, jeden lub kilka pikseli są zawsze czerwone, zielone, niebieskie lub innego koloru.
-  • Oczyszczyć ekran LCD.
- Kilkakrotnie włącz-wyłącz zasilanie.
- Są to piksele, które są zawsze jasne lub ciemne; jest to naturalna wada, charakterystyczna dla technologii LCD.
-  Wskaźnik LED świeci na zielono lub pomarańczowo.
-  • Jeśli wskaźnik LED świeci ciągłym zielonym światłem, monitor jest włączony.
- Jeśli dioda LED na monitorze świeci się na zielono i na ekranie widoczny jest komunikat **Przekroczenie zakresu**, oznacza to, że używasz trybu wyświetlania nie obsługiwanego przez monitor - zmień ustawienia na jedno z obsługiwanych trybów. Przeczytaj paragraf „**Wstępnie ustawione tryby wyświetlania**“, do którego prowadzi łącze „**Zmiana rozdzielczości ekranu**“.
- Jeśli dioda LED na ekranie świeci się na pomarańczowo, aktywny jest tryb oszczędzania energii. Wciśnij dowolny przycisk klawiatury komputera lub porusz myszką. Jeśli to nie pomoże, sprawdź łącza kabla sygnałowego. Jeśli któryś z wtyków jest uszkodzony lub odłamany skontaktuj się ze sprzedawcą, aby uzyskać pomoc.
- Jeśli dioda LED nie świeci się, sprawdź gniazdko zasilania, zewnętrzne źródło zasilania i przełącznik zasilania.
-  Na ekranie jest widoczny nikły cień pochodzący od wyświetlanego nieruchomego obrazu.
-  • Uaktywnij funkcję zarządzania energią, aby umożliwić komputerowi i monitorowi przechodzenie do trybu „uśpienia“ z niskim zużyciem energii, kiedy nie są aktywnie wykorzystywane.
- Używaj wygaszacza ekranu, aby zapobiegać występowaniu retencji obrazu.
-  Obraz jest zniekształcony, błyska lub migocze.
-  Zapoznaj się z instrukcjami, do których prowadzi łącze „**Zmiana rozdzielczości ekranu**“ na dysku CD, następnie wybierz poprawną rozdzielczość, częstotliwość odświeżania i wprowadź zmiany zgodne z zaleceniami.
-  Monitor działa w jego własnej, niezmienionej rozdzielczości, ale obraz jest wciąż zniekształcony.
-  Obrazy z różnych źródeł sygnału mogą być zniekształcone lub rozciągnięte przy ustawieniu własnej rozdzielczości monitora. Żeby obraz z każdego źródła sygnału był wyświetlany w sposób optymalny, można ustawić odpowiednie proporcje tych źródeł za pomocą funkcji **Tryb wyświetlania**. Szczegółowe informacje można znaleźć w części „**Tryb wyświetlania**“ na stronie 36 .

-  Obraz jest przesunięty w jednym kierunku.
-  Zapoznaj się z instrukcjami, do których prowadzi łącze „**Zmiana rozdzielczości ekranu**“ na dysku CD, i wybierz poprawną rozdzielczość, częstotliwość odświeżania i wprowadź zmiany zgodne z zaleceniami.
-  Nie są dostępne elementy sterujące OSD.
-  Aby odblokować elementy sterowania OSD, kiedy menu OSD jest zablokowane, naciśnij i przytrzymaj dowolny przycisk przez 10 sekund.
-  Z wbudowanych głośników nie dochodzi dźwięk (modele z głośnikami):
 -  • Sprawdź, czy wejście liniowe jest prawidłowo podłączone.
 -  • Zwiększ głośność (może być wyciszona lub zbyt niska).
 -  • Odłącz słuchawki i/lub głośniki zewnętrzne. (Jeżeli są podłączone do monitora, wbudowane głośniki są automatycznie wyciszane.)
-  Z podłączonych głośników zewnętrznych nie dochodzi dźwięk.
 -  • Odłącz słuchawki (jeżeli są podłączone do monitora).
 -  • Sprawdź, czy wyjście liniowe jest prawidłowo podłączone.
 -  • Jeżeli zewnętrzne głośniki są zasilane z portu USB, sprawdź poprawność połączeń USB.
 -  • Zwiększ głośność (może być wyciszona lub zbyt niska) głośników zewnętrznych.

Potrzebujesz więcej pomocy?

Jeśli problemy nie zostaną rozwiązane po wypróbowaniu metod zawartych w podręczniku, skontaktuj się ze sprzedawcą lub prześlij do nas e-mail na adres: Support@BenQ.com.